

# Möbel-Rolladensysteme 2021

Aluminium | Kunststoff



**TREIWA**   
Raum+Beschlag



**Rufen Sie einfach an!**



Alwin Treitz  
In der Puhl 8  
66687 Wadern-Wadrill  
Tel. +49 (0)6871 4202  
Mobil +49 (0)171 4462168  
Mail: [alwin.treitz@treiwa.de](mailto:alwin.treitz@treiwa.de)

**[www.treiwa.de](http://www.treiwa.de)**

Inhalt	Seite
Möbelrollladen Typ 12	4-5
Rollladenbox	6-13
Easy Roll Plus 15	14-15
Easy Roll Plus 25	16-17
Rollladenwelle mit Funkmotor	18-19
Rollladenschlösser	22-25





## Möbel mit Rollläden aus Aluminium

haben eine eigene Charakteristik durch die Ausstrahlung des hochwertigen Materials. Das Form- und Farbdesign der einzelnen Lamellen ist ein prägnantes Stilmittel für anspruchsvolle Möbel. Sichtbare Eleganz, die sich durch die Kombination mit Echtholz oder Lack noch steigert.

Dazu kommen die technischen Vorzüge. Ob horizontal oder vertikal eingesetzt, ein hoher Laufkomfort und überzeugender Gebrauchsnutzen sind garantiert.

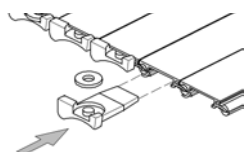
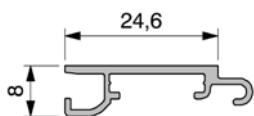
Ein Komplettsystem für jeden Schranktyp, ob im Büro, in der Küche, im Wohnraum oder im Objektbereich. Nutzen Sie unsere Aluminium-Kompetenz für Ihre Produktideen und zu Ihrem Vorteil.



Oberfläche E6/EV1  
silberfarbig



Oberfläche ES  
Edelstahl-Optik



## Innenliegender Rollladen

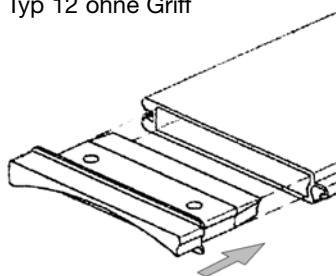
- Wahlweise mit Schliebleiste Typ 12 ohne Griff, oder Typ 12 mit Griff
- Wahlweise mit Schloss, ab Seite 22

## Lieferumfang:

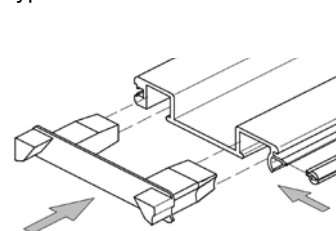
- Eine Rollladenmatte aus Aluminiumprofilen mit Kunststoff-Aufnahmeprofilen
- Endkappen mit Laufrollen (je nach Einbausituation)
- Schliebleiste nach Wahl mit Kunststoff-Endkappe und Anschlagdichtung

Endstab	E6/EV1
Typ 12 ohne Griff	69967200
Typ 12 mit Griff	69967205

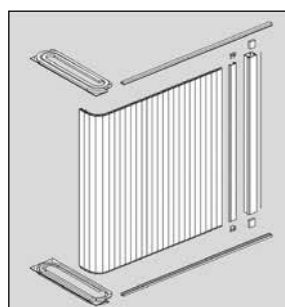
Typ 12 ohne Griff



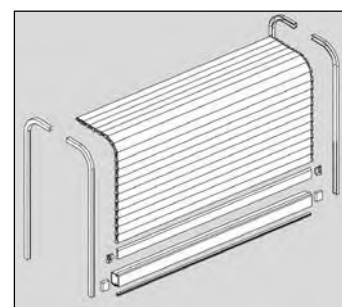
Typ 12 mit Griff



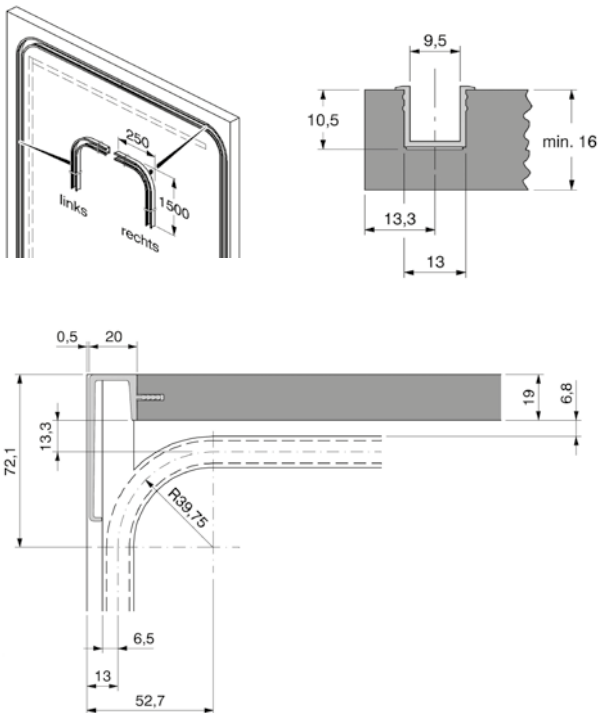
Einbau horizontal  
mit Schnecken



Einbau vertikal  
hinter die Rückwand laufend



## Führungssystem horizontal und vertikal eingenutet hinter die Rückwand

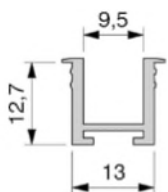


### Führungsprofil 90°

- Zum Einnuten, Nutmaß 13 x 10,5 mm
- 1 Set besteht aus einer linken und einer rechten Schiene
- Material: Kunststoff schwarz

Abmessung	Bestell-Nr.
1500 x 250 mm	69967195

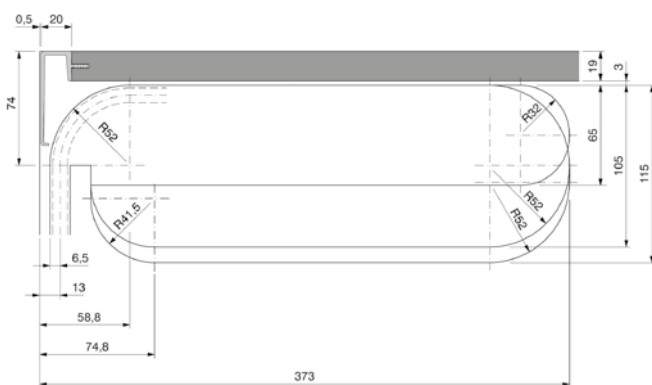
## Führungssystem horizontal und vertikal eingenutet in Schnecke



### Führungsprofil

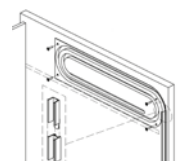
- Für den Einsatz mit Führungsschnecken
- Zum Einnuten, Nutmaß 13 x 13 mm
- Mindestmaß Plattenstärke 16 mm
- Material: Kunststoff schwarz

Länge	Bestell-Nr.
2500 mm	69967190

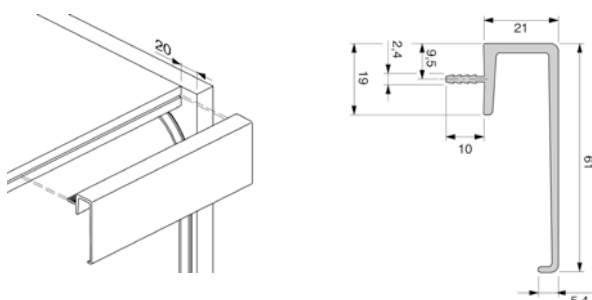


### Führungsschnecken-Paar

- Bearbeitungstiefe 13 mm
- Material: Kunststoff schwarz



Aufnahmelänge	Bestell-Nr.
720 mm	69967192
1350 mm	69967193
1600 mm	69967194



### Blendprofil

- Deckbreite 61 mm
- Für Plattenstärke 19 mm

Länge	Oberfläche	Bestell-Nr.
2500 mm	E6/ EV1	69967180



## Rollladenbox

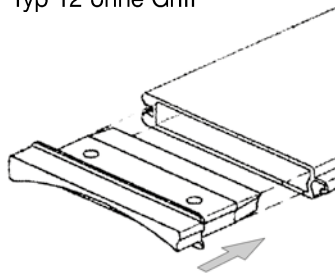
Die Rollladenbox für vertikal laufende Rollladen basiert auf einem innovativen und montagefreundlichen Konzept. Rollladen und Federmechanik sind in einer Box integriert, dadurch sind Vorarbeiten im Schrankkorpus nicht mehr erforderlich. Mit wenigen Handgriffen sitzt die Box im Korpus. So einfach wie der Einbau ist auch der Austausch der Box, ohne Demontage vieler Einzelteile.

- Rollladenbox komplett montiert
- Einbauhöhe 195 mm
- Ab lichter Korpustiefe 280 mm
- Rollladenwelle mit Funkmotor siehe Seite 16

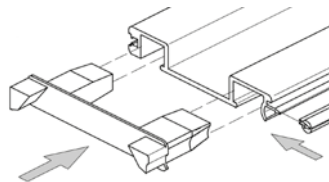
Korpusbreite	Korpushöhe	Bestell-Nr.
450 – 600 mm	bis 1850 mm	69967280
601 – 900 mm	bis 1850 mm	69967281
901 – 1200 mm	bis 1850 mm	69967282



Typ 12 ohne Griff



Typ 12 mit Griff



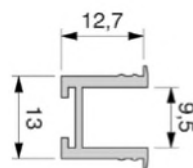
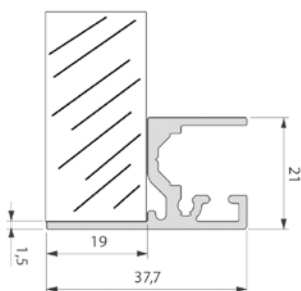
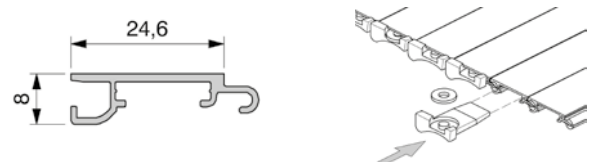
## Rollladen für Rollladenbox

- Wahlweise mit Schliebleiste Typ 12 ohne Griff, oder Typ 12 mit Griff
- Wahlweise mit Schloss, ab Seite 22

## Im Lieferumfang enthalten:

- Eine Rollladenmatte aus Aluminiumprofilen mit Kunststoff-Aufnahmeprofilen, montiert in der Rollladenbox
- Endkappen mit Laufrollen
- Schliebleiste nach Wahl mit Kunststoff-Endkappe und Anschlagdichtung lose beigelegt

Endstab	E6/EV1
Typ 12 ohne Griff	69967200
Typ 12 mit Griff	69967205

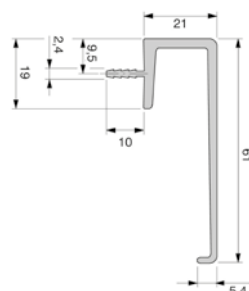
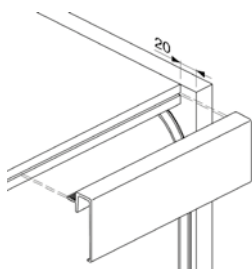


**Achtung!**  
Korpusführungschiene aus Kunststoff muss in das Alu-Profil eingeklipst werden. Bitte separat bestellen!

## Korpusführungsprofil für Rollladenbox

- Für Korpusseiten von 19 mm
- Material: Aluminium

Ausführung	E6 / EV1
2094 mm LS	69967174
2094 mm RS	69967175
2450 mm LS/RS	69967171
Kunststoffprofil 2500mm	69967190



## Blendprofil

- Deckbreite 61 mm
- Für Plattenstärke 19 mm

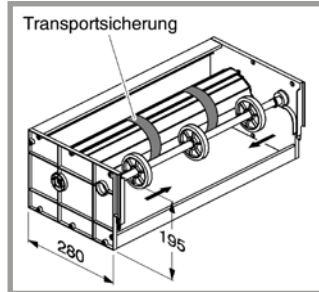
Länge	Oberfläche	Bestell-Nr.
2500 mm	E6/EV1	69967180

## Montageanleitung Rollladen-System

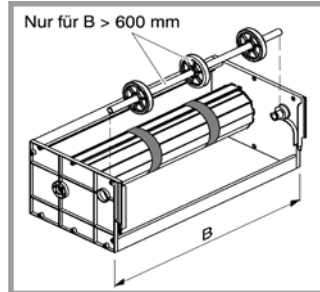
Die Rollladenbox ist für den vorgesezten Einbau in Verbindung mit den Korpusführungsprofilen vorgesehen. Diese Einbauvariante ist bedingt durch die Breite der Korpusführungsprofile nur für die Wandstärke 19 mm geeignet.

### Korpusbreiten kleiner als 600 mm

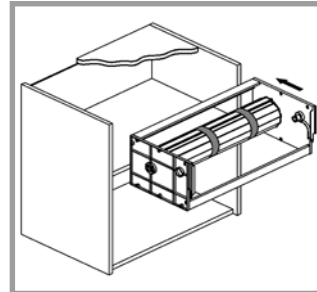
Für kleinere Korpusbreiten entfallen die mittlere Umlenkrolle und die Achse. Bei der Montage der Rollladenbox entfallen damit die Schritte 1, 2 und 5.



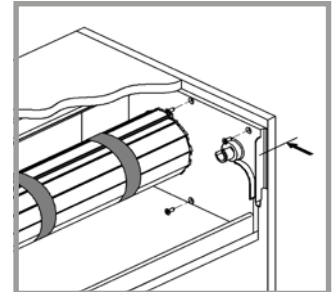
1. Seitliche Umlenkrollen auf der Achse nach innen schieben.



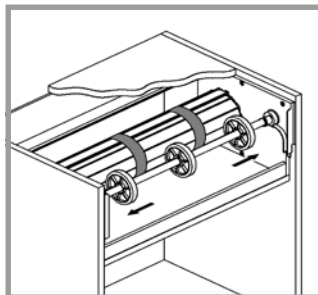
2. Achse aus den seitlichen Aufnahmen herausziehen und aus der Rollladenbox entnehmen.



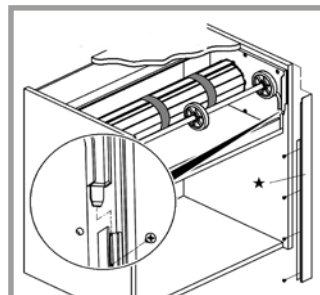
3. Rollladenbox in den Korpus hineinschieben.



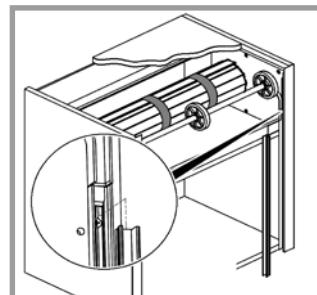
4. Rollladenbox bündig mit dem Korpus ausrichten und beidseitig mit den Seitenplatten des Korpus verschrauben.



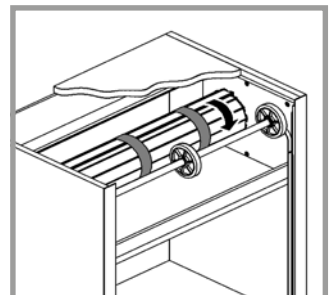
5. Achse zusammen mit den Umlenkrollen wieder einsetzen. Äußere Rollen vollständig auf die Lagerzapfen der Seitenteile schieben.



6. Korpusführungsprofil von unten an den Führungstrichter der Rollladenbox heranschieben und mit dem Korpus verschrauben.

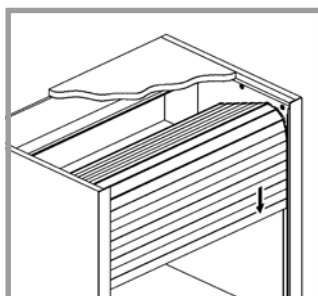


7. KS-Führungsprofil in das Korpusführungsprofil einnuten und dabei hinter den Zapfen des Führungstrichters schieben.

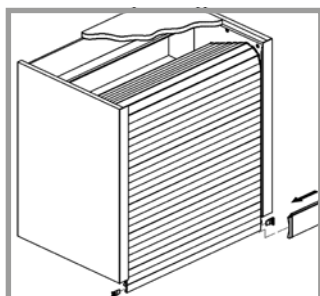


8. Feder durch Drehen der Rollladenmatte in Pfeilrichtung vorspannen. Anzahl der Umdrehungen siehe Tabelle.

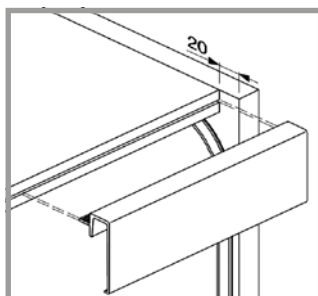
Zur Aktivierung des Gewichtsausgleiches wird zum Abschluss der Montage die integrierte Feder der Rollladenbox vorgespannt. Die noch aufgewickelte Matte (siehe Schritt 8) wird in Pfeilrichtung gedreht. Die Anzahl der Umdrehungen und damit die Vorspannkraft richtet sich nach den Korpusmaßen (siehe Tabelle).



9. Transportsicherung der Rollladenmatte entfernen und die Matte in die Führung einziehen.



10. Endprofil montieren



11. Stirnseite für die Montage des Blendprofils schlitzen. Blendprofil mit Harpunensteg einschlagen.

Korpusmaße		Umdrehungen
Breite	Höhe	
600 mm	800 mm	2
	1500 mm	6
	2000 mm	7
900 mm	800 mm	2
	1500 mm	4
	2000 mm	6
1200 mm	800 mm	2
	1500 mm	5
	2000 mm	6

Der Wickeldurchmesser bei 1000 mm Mattenlänge beträgt 120 mm.

Bei den ermittelten Vorspannwerten handelt es sich um Anhaltswerte, die in der jeweiligen Einbausituation nochmals überprüft werden müssen.

Technische Änderungen sind vorbehalten.



## Federmechanik

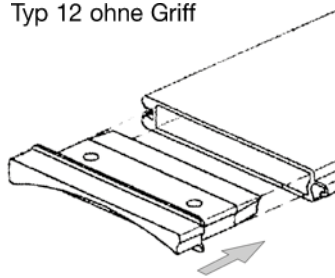
Die Federmechanik wird direkt an den vertikal laufenden Rollladen angebunden.

- Korpusbreiten von 450–1200 mm sind verfügbar
- Sondermaße sind bis zu 1600 mm möglich
- Innovative, integrierte Montagehilfe für leichtes Befestigen und Ausrichten am Korpus

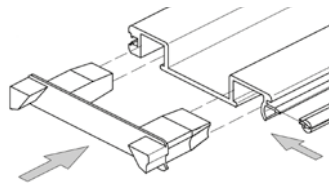
Korpusbreite	Korpshöhe	Bestell-Nr.
450 – 600 mm	bis 2000 mm	69967240
601 – 900 mm	bis 2000 mm	69967241
901 – 1200 mm	bis 2000 mm	69967242



Typ 12 ohne Griff



Typ 12 mit Griff



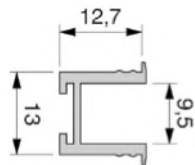
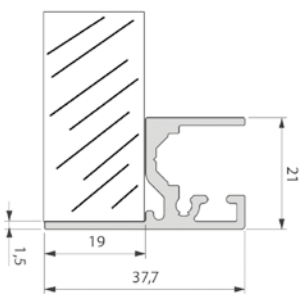
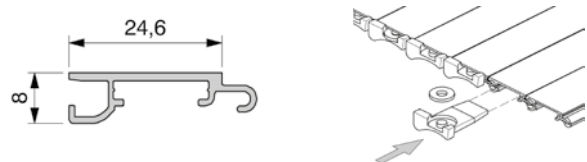
## Rollladen für Federmechanik

- Wahlweise mit Schliebleiste Typ 12 ohne Griff, oder Typ 12 mit Griff
- Wahlweise mit Schloss, ab Seite 22

### Im Lieferumfang enthalten:

- Eine Rollladenmatte aus Aluminiumprofilen mit Kunststoff-Aufnahmeprofilen, montiert mit der Federmechanik
- Endkappen mit Laufrollen
- Schliebleiste nach Wahl mit Kunststoff-Endkappe und Anschlagdichtung lose beigelegt

Endstab	E6/EV1
Typ 12 ohne Griff	69967200
Typ 12 mit Griff	69967205

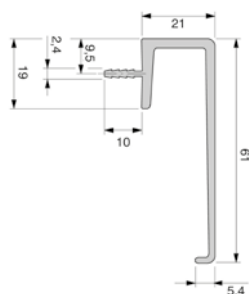
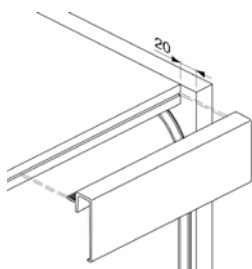


**Achtung!**  
Korpusführungsschiene aus Kunststoff muss in das Alu-Profil eingeklipst werden. Bitte separat bestellen!

## Korpusführungsprofil für Federmechanik

- Für Korpusseiten von 19 mm
- Material: Aluminium

Ausführung	E6/EV1
2094 mm LS	69967174
2094 mm RS	69967175
2450 mm LS/RS	69967171
Kunststoffprofil 2500 mm	69967190



## Blendprofil

- Deckbreite 61 mm
- Für Plattenstärke 19 mm

Länge	Oberfläche	Bestell-Nr.
2500 mm	E6/EV1	69967180

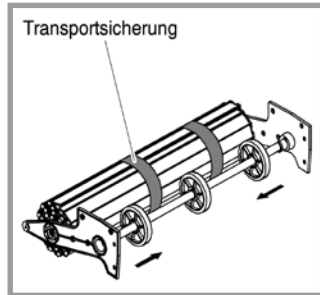


## Montageanleitung Federmechanik

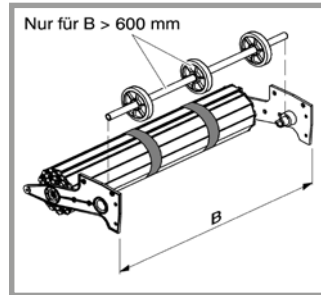
Die Federmechanik ist für den vorgesezten Einbau in Verbindung mit den Korpusführungsprofilen vorgesehen. Diese Einbauvariante ist bedingt durch die Breite der Korpusführungsprofile nur für die Wandstärke 19 mm geeignet.

### Korpusbreiten kleiner als 600 mm

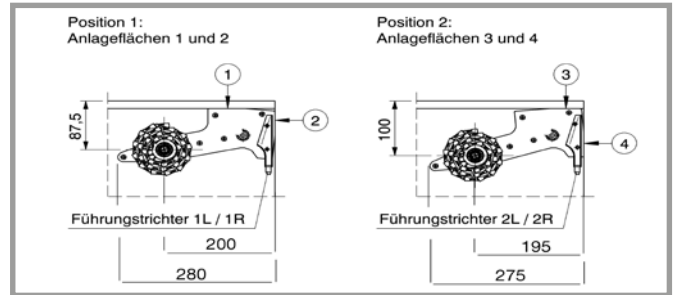
Für kleinere Korpusbreiten entfallen die mittlere Umlenkrolle und die Achse. Bei der Montage der Federmechanik entfallen damit die Schritte 1, 2 und 6.



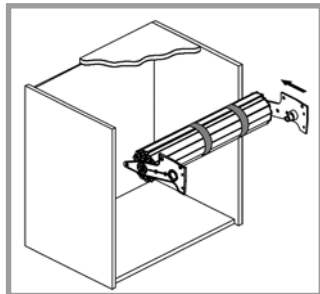
1. Seitliche Umlenkrollen auf der Achse nach innen schieben.



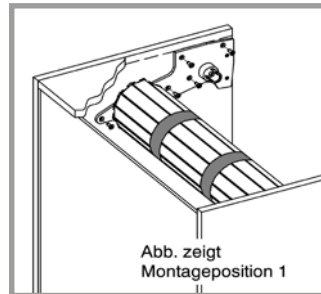
2. Achse aus den seitlichen Aufnahmen herausziehen und aus der Federmechanik entnehmen.



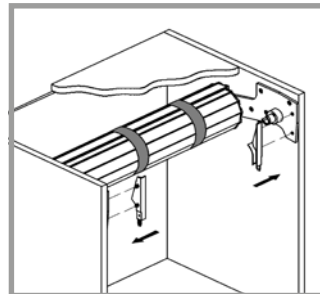
3. Montageposition in Abhängigkeit des Platzbedarfs der aufgewickelten Rollladenmatte wählen. Federmechanik über entsprechende Anlageflächen am Korpus ausrichten. Passende Führungstrichter einsetzen.



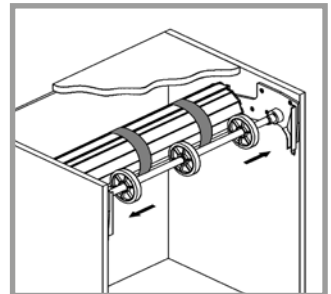
4. Federmechanik in den Korpus hineinschieben.



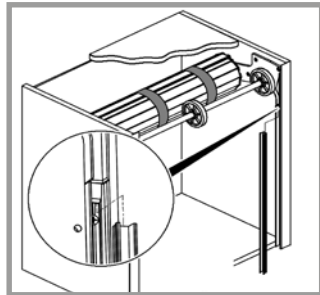
5. Montageposition wählen. Seitenteile bündig mit dem Korpus ausrichten und mit den Seitenplatten des Korpus verschrauben.



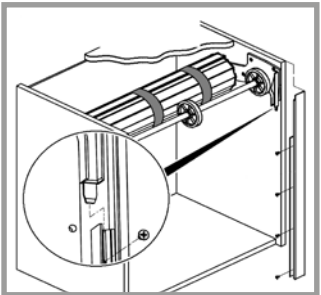
6. Führungstrichter - Auswahl gemäß Montageposition (siehe Schritt 3) - in den Seitenteilen einsetzen.



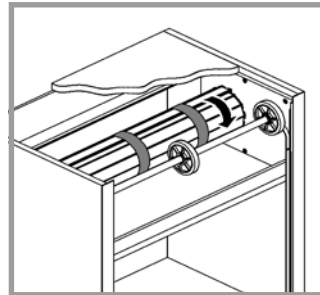
7. Achse zusammen mit den Umlenkrollen wieder einsetzen. Äußere Rollen vollständig auf die Lagerzapfen der Seitenteile schieben.



8. Korpusführungsprofil von unten an den Führungstrichter der Federwelle heranschieben und mit dem Korpus verschrauben.



9. KS-Führungsprofil in das Korpusführungsprofil einnuten und dabei hinter den Zapfen des Führungstrichter schieben.



10. Feder durch Drehen der Rollladenmatte in Pfeilrichtung vorgespannen. Anzahl der Umdrehungen siehe Tabelle.

Zur Aktivierung des Gewichtsausgleiches wird zum Abschluss der Montage die integrierte Feder der Federmechanik vorgespannt. Die noch aufgewickelte Matte wird in Pfeilrichtung gedreht. Die Anzahl der Umdrehungen und damit die Vorspannkraft richtet sich nach den Korpusmaßen (siehe Tabelle).

Korpusmaße		Umdrehungen
Breite	Höhe	
600 mm	800 mm	2
	1500 mm	6
	2000 mm	7
900 mm	800 mm	2
	1500 mm	4
	2000 mm	6
1200 mm	800 mm	2
	1500 mm	5
	2000 mm	6

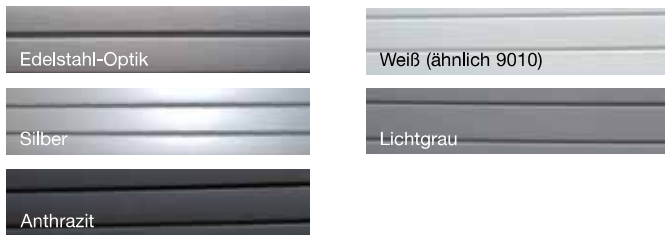
Der Wickeldurchmesser bei 1000 mm Mattenlänge beträgt 120 mm.

Bei den ermittelten Vorspannwerten handelt es sich um Anhaltswerte, die in der jeweiligen Einbausituation nochmals überprüft werden müssen.

Technische Änderungen sind vorbehalten.



## Farbmusterkarte



Die auf der Farbkarte abgebildeten Farbtöne können in der Realität abweichen. Es empfiehlt sich daher, den Farbton ausschliesslich anhand von originalen Farbmustern auszuwählen.

## Möbel mit Rollläden aus Kunststoff

setzen in Funktion und Design neue Maßstäbe. Sie sind die Alternative zu herkömmlichen Flügeltüren, da kein nutzbarer Raum im Türöffnungsbereich verloren geht. Wir realisieren für Sie Ideen mit System. Die Einzelstäbe sind durch ein Weichgelenk zu einer stabilen aber elastischen Einheit verbunden, wodurch die Rollladenfront beim Öffnen besonders platzsparend im Schrank verschwinden kann. Dank dieser Konstruktion sind die Rollladen perfekt für Möbelstücke geeignet, bei denen es auf optimale Raumausnutzung ankommt.

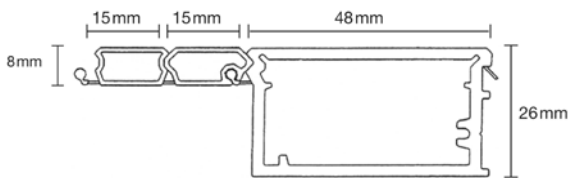
### Zu beachten sind auch die technischen Vorteile:

- Hohe Wärmeformbeständigkeit
  - Bewährte Chemikalienbeständigkeit
  - Gute Oberflächenhärte
  - Hohe Lichtechtheit
  - Hohe Schlagzähigkeit
  - Sehr gute Feuchtigkeitsbeständigkeit
- Design und Funktionalität perfekt vereint. Wir bieten Ihnen einbaufertige Systeme für Büro-, Küchen-, Bad- und Wohnmöbel an.

**Alle Kunststoff-Rollladenprodukte unterliegen der kontinuierlichen LGA-Kontrolle**



Typ 48



### Innenliegender Rollladen TRIO 15/8

- Stabbreite 15mm / Raster 45mm
- Radius mindestens 35mm
- Passend konfektioniert für innenliegende Rollläden

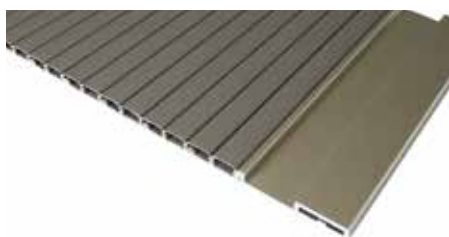
#### Horizontaler Einbau

- Schrankbreiten 600–1600mm
- Schrankhöhe bis 1050mm

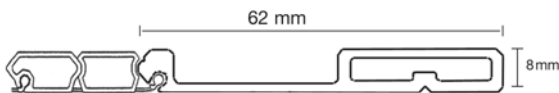
#### Vertikaler Einbau

- Schrankbreiten bis 1000mm
- Schrankhöhe bis 2100mm

Ab drei Ordnerhöhen und/oder Korpusbreite 800mm wird ein Gewichtsausgleichsbeschlag empfohlen.

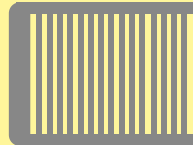


Typ 62

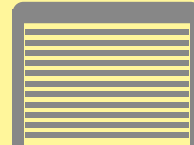


## Einbauhinweis

Einbau horizontal



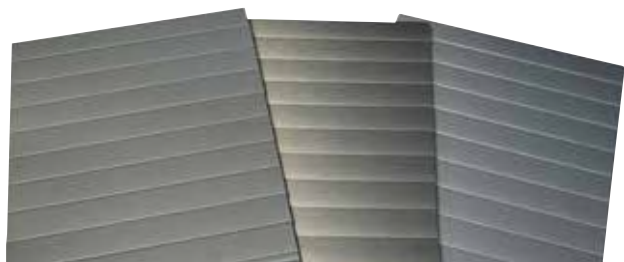
Einbau vertikal



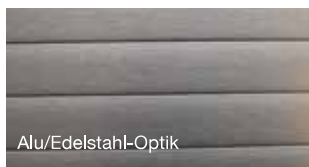
Zwischengriff



Endstab	Oberfläche	Bestell-Nr.
Typ 48	Silber	69967520
Typ 48	Lichtgrau	69967521
Typ 48	Weiß	69967518
Typ 48	Anthrazit	69967524
Typ 48	ES-Optik	69967519
Typ 62 Alu	Silber	69967510
Typ 62 Alu	Lichtgrau	69967511
Typ 62 Alu	Weiß	69967515
Typ 62 Alu	Anthrazit	69967514
Zwischengriff	Silber	69967525
Zwischengriff	Lichtgrau	69967526



## Farbmusterkarte



Die auf der Farbkarte abgebildeten Farbtöne können in der Realität abweichen. Es empfiehlt sich daher, den Farbton ausschliesslich anhand von originalen Farbmustern auszuwählen.

## Rollladen aus Kunststoff DUO 25/8

- Stabbreite 25 mm / Raster 25 mm
- Radius mindestens 35 mm
- Passend konfektioniert

### Horizontaler Einbau

- Schrankbreiten 600 – 1600 mm
- Schrankhöhen bis 1050 mm

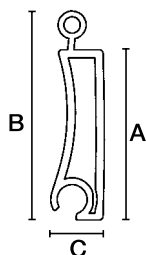
### Vertikaler Einbau

- Schrankbreiten bis 1000 mm
- Schrankhöhen bis 2100 mm

Ab drei Ordnerhöhen und/oder Korpusbreite 800 mm wird ein Gewichtsausgleichsbeschlag empfohlen.



A	25 mm
B	30 mm
C	8 mm



## Kunststoff Rollladen DUO 25/8

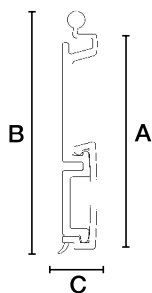
- Stabbreite 25 mm
- **Kombiniert mit Echt-Aluminium-Dekor**
- Mit Aluminium-Endstab Typ 47

Oberfläche	Bestell-Nr.
Alu/Edelstahl-Optik	69867602

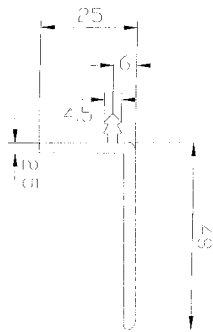
## Typ 47



A	47 mm
B	55,3 mm
C	7,8 mm



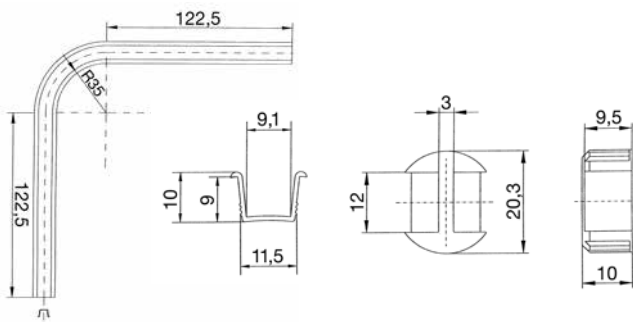
## Endstab Typ 47



## Lisene

- Höhe 48 mm
- Passend konfektioniert für innenliegende Rollläden

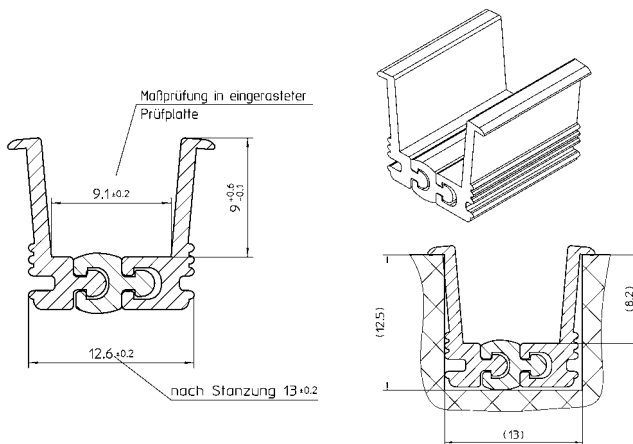
Länge	Oberfläche	Bestell-Nr.
2300mm	Silber	69967540
2300mm	Lichtgrau	69967541
2300mm	Weiß	69967546
2300mm	Anthrazit	69967544
2300mm	ES-Optik	69967545



## Laufschiene und 90° Bogen

- Zum Einnuten, Nutmaße 11,5x9,1mm
- Material: Kunststoff schwarz

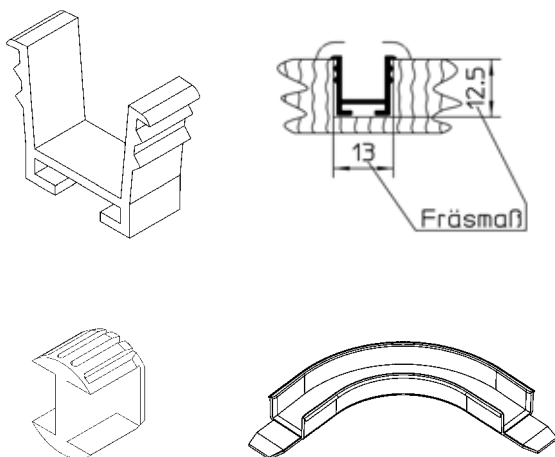
Artikelbezeichnung	Bestell-Nr.
90° Bogen	69967530
Laufschiene 2300mm	69967531
Mittelstopper	69967532



## Führungsschiene FLEX

- Zum Einnuten, Nutmaß 13 x 12,5mm
- Beliebige Außenradien
- Kaltbiegen der Führungsschiene per Hand möglich
- Minimaler Innenradius  $R = 35,5\text{mm}$
- Unter Berücksichtigung des Innenradius  $R = 35,5\text{mm}$  kann eine seitliche Aufnahme (Schneckenform) nachgebildet werden
- Kunststoff schwarz

Länge	Bestell-Nr.
2500 mm	69967595



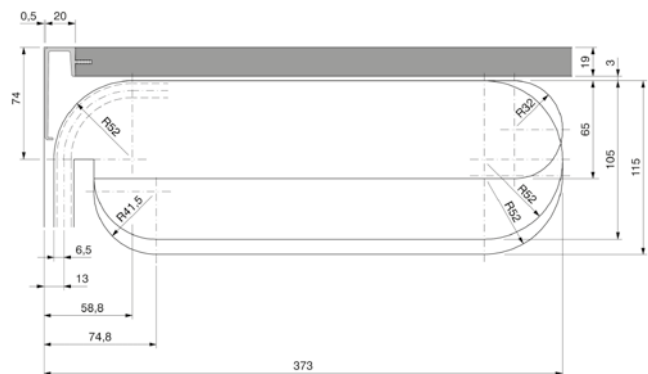
## Laufschiene und Bogen 90°

- Zum Einnuten, Nutmaß 13 x 12,5mm
- Länge Laufschiene 2500mm
- Kunststoff
- VPE = Stück

Artikelbezeichnung	Farbe	Bestell-Nr.
Laufschiene	Schwarz	69967190
Laufschiene	Weiß	69969131
Laufschiene	Grau	69969130
90° Bogen	Schwarz	69967191
90° Bogen	Weiß	69969133
90° Bogen	Grau	69969132
Mittelstopper*	Schwarz	69969136
Mittelstopper*	Weiß	69969135
Mittelstopper*	Grau	69969134

\*Nur für Typ 48 empfohlen

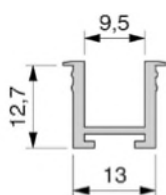
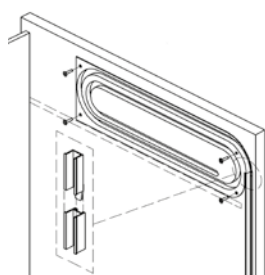
## Führungssystem horizontal und vertikal eingenutet in Schnecke



### Führungsschnecken

- Bearbeitungstiefe 13 mm
- Material: Kunststoff schwarz
- VPE=Paar

Aufnahmelänge	Bestell-Nr.
720 mm	69967192
1350 mm	69967193
1600 mm	69967194

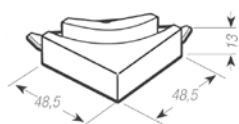


### Führungsprofil

- Für den Einsatz mit Führungsschnecken
- Zum Einnuten, Nutmaße 13x13mm
- Mindestmaß Plattenstärke 16mm
- Material: Kunststoff schwarz

Länge	Bestell-Nr.
2500 mm	69967190

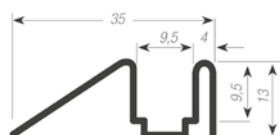
## Führungssystem horizontal aufgeschraubt hinter die Rückwand



### Verbinder 90°

- Zum Aufschrauben

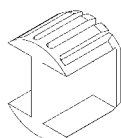
Oberfläche	Bestell-Nr.
Silber	69969137
Grau	69969138
Weiß	69969139
Schwarz	69969140



### Laufschiene 8mm

- Länge: 2500mm
- Zum Aufschrauben
- Einfache Montage: kein Fräsen, nur Ablängen, Verschrauben – fertig!
- Auch nachträglich montierbar

Oberfläche	Bestell-Nr.
Silber	69969141
Grau	69969142
Weiß	69969143
Schwarz	69969144



### Mittelstopper

- Zum Aufschrauben

Oberfläche	Bestell-Nr.
Grau	69969145
Weiß	69969146
Schwarz	69969147



## Rolladenbox EASY ROLL Plus 15

Komplett vormontierte Rolladen-Einheit für Aufsatzschränke oder Hängeschränke. (Als Bestellangabe erforderlich)

- Für vertikale Rollladen
- Zum Einsetzen in herkömmlichen Elementen mit Seitenstärke 19mm (**Auflage 16mm**)

### Komplett-Set bestehend aus:

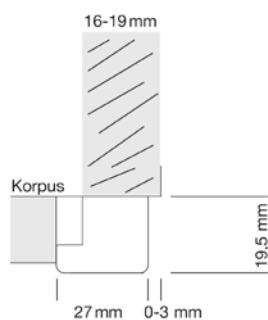
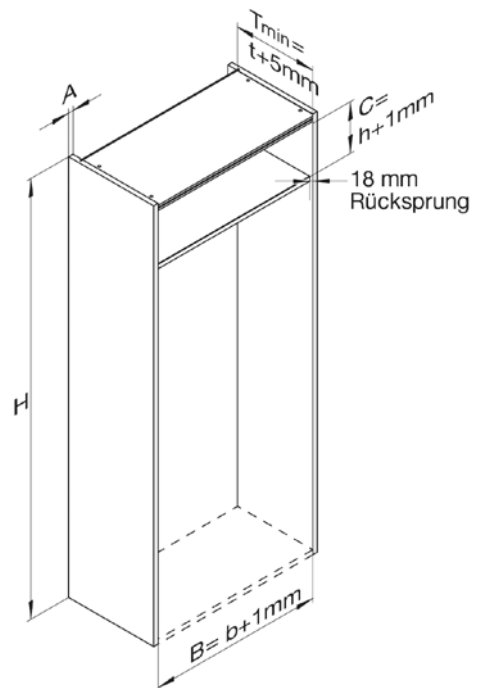
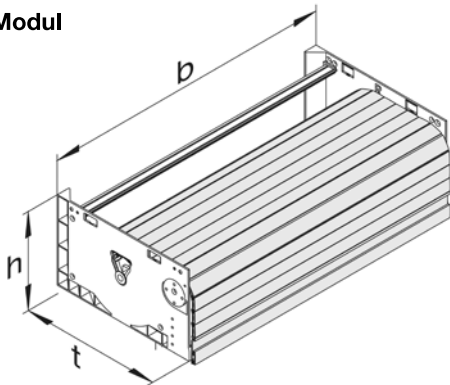
- 1 St. komplettes, einbaufertiges EASY-ROLL-Plus-Modul, mit vormontierter Ausgleichsmechanik, montierter Rolladenmatte TRIO 15/8 mit Griffleistenprofil Typ 48 bei Aufsatzschränken oder Typ 62 bei Aufsatz- und Hängeschränken
- 2 St. Träger- und Führungsprofil, Kunststoff, zum Aufschrauben
- 2 St. Vorbau-Führungsprofile, Kunststoff, zum Aufklipsen
- 1 St. Blendenaufnahmeprofil, Kunststoff, zum Aufschrauben
- 1 St. Blendenprofil, Kunststoff, zum Aufklipsen



## Varianten Rolladenbox EASY ROLL BOX Plus 15

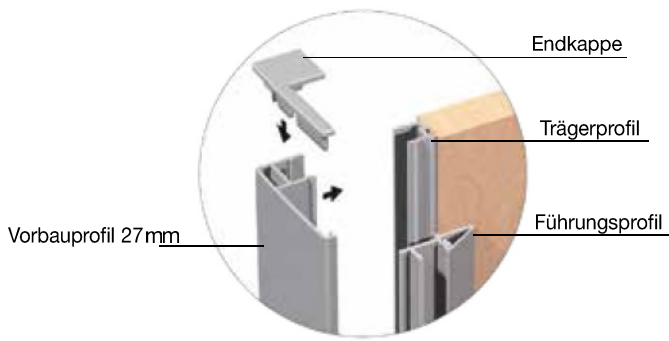
Korpushöhe	Korpusbreite	Bestell-Nr.
Bis 1400 mm	450 – 600 mm	69867520
Bis 1400 mm	601 – 900 mm	69867521
Bis 1400 mm	901 – 1200 mm	69867522
Bis 2300 mm	450 – 600 mm	69867530
Bis 2300 mm	601 – 900 mm	69867531
Bis 2300 mm	901 – 1200 mm	69867532

### Modul



### Baumaße

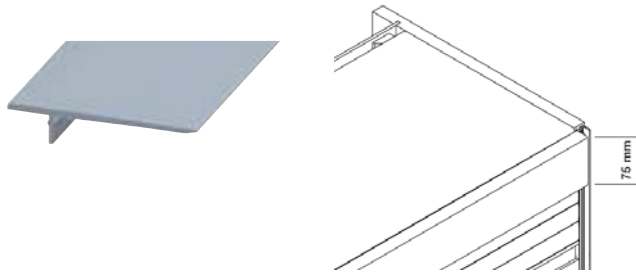
A	H	b	h	t
19mm	500-1400 mm	412-1162 mm	172 mm	270 mm
	1400-2300 mm	412-1162 mm	224 mm	270 mm



### Vorbauprofile vertikal sichtbar

- Passend konfektioniert
- Länge: 2500mm

Korpushöhe	Oberfläche	Bestell-Nr.
Bis 2300 mm	Silber	69969060

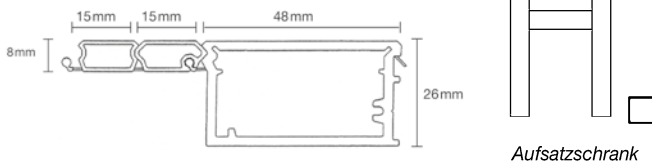


### Vorbauprofile horizontal sichtbar

- Passend konfektioniert
- Länge: 2500mm

Korpusbreite	Oberfläche	Bestell-Nr.
Bis 1200 mm	Silber	69969070

### Typ 48



### Kunststoff Rollladen DUO 15/8

- Rollladenmatte mit Kunststoff-Endstab Typ 48 für Aufsatzschränke
- Stabbreite 15mm/Raster 30mm

Oberfläche	Bestell-Nr.
Silber	69967520

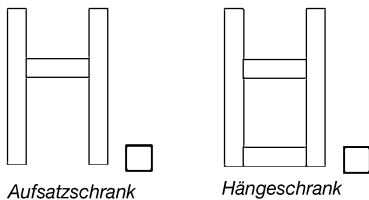
### Typ 62



### Kunststoff Rollladen DUO 15/8

- Rollladenmatte mit Kunststoff-Endstab Typ 62 für Aufsatz- und Hängeschränke
- Stabbreite 15mm/Raster 30mm

Oberfläche	Bestell-Nr.
Silber	69967510



Aufsatzschrank

Hängeschrank



### Farbmusterkarte



Die auf der Farbkarte abgebildeten Farbtöne können in der Realität abweichen. Es empfiehlt sich daher, den Farbton ausschliesslich anhand von originalen Farbmustern auszuwählen.



## Rolladenbox EASY ROLL Plus 25

Komplett vormontierte Rolladen-Einheit für Aufsatzschränke oder Hängeschränke.

- Für vertikale Rollladen
- Zum Einsetzen in herkömmlichen Elementen mit Seitenstärke 19 mm (**Auflage 16 mm**)
- Rolladenwelle mit Funkmotor auf Anfrage

### Komplett-Set bestehend aus:

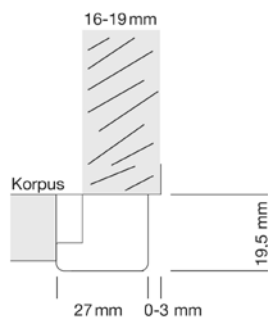
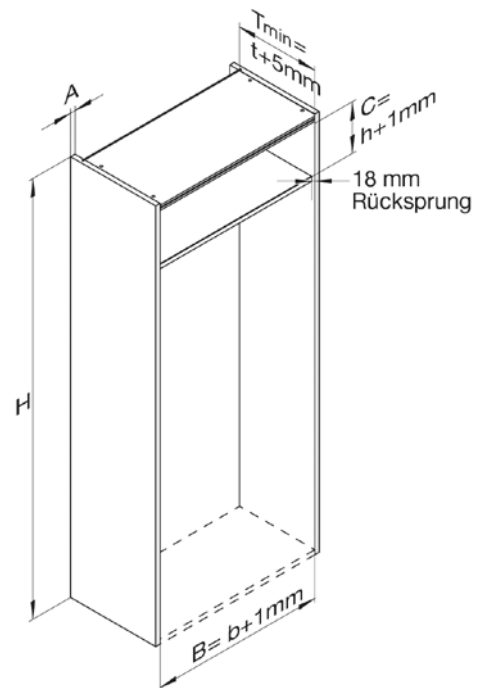
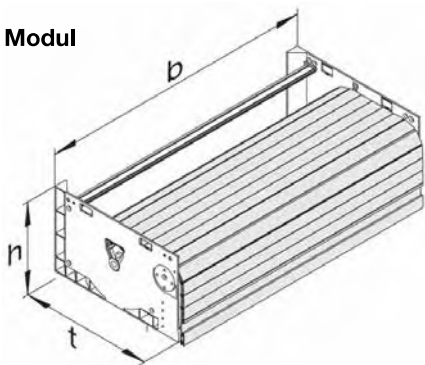
- 1 St. komplettes, einbaufertiges EASY-ROLL Plus-Modul, mit vormontierter Ausgleichsmechanik, montierter Rollladenmatte DUO 25/8 mit Griffleistenprofil für Aufsatz- oder Hängeschränke
- 2 St. Träger- und Führungsprofil, Kunststoff, zum Aufschrauben
- 2 St. Vorbau-Führungsprofile, Kunststoff, zum Aufklipsen
- 1 St. Blendenaufnahmeprofil, Kunststoff, zum Aufschrauben
- 1 St. Blendenprofil, Kunststoff, zum Aufklipsen



## Varianten Rolladenbox EASY ROLL BOX Plus 25

Korpushöhe	Korpusbreite	Bestell-Nr.
Bis 1400 mm	600 mm	69867540
Bis 1400 mm	601 – 900 mm	69867541
Bis 1400 mm	901 – 1200 mm	69867542
Bis 2300 mm	600 mm	69867550
Bis 2300 mm	601 – 900 mm	69867551
Bis 2300 mm	901 – 1200 mm	69867552

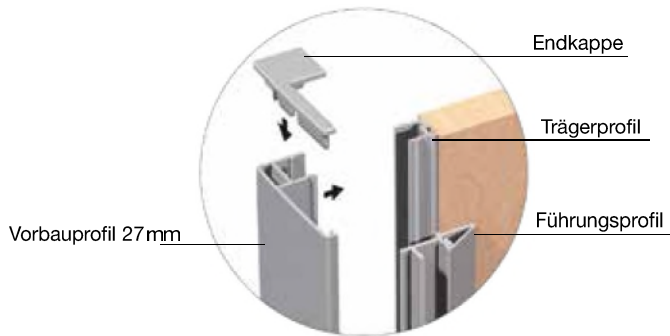
Modul



## Baumaße

	A	H	b	h	t
19 mm		500-1400 mm	412-1162 mm	172 mm	270 mm
		1400-2300 mm	412-1162 mm	224 mm	270 mm



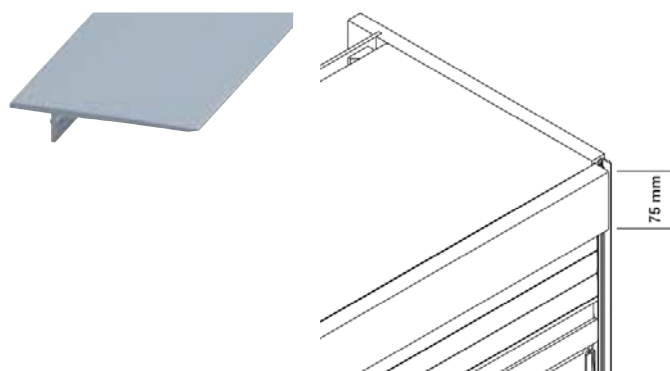


## Vorbauprofile vertikal sichtbar

- Passend konfektioniert

### Kunststoff mit Echt-Aluminium kombiniert

Korpushöhe	Länge	Oberfläche	Bestell-Nr.
Bis 2300 mm	2500 mm	Alu/ES-Optik	69969063

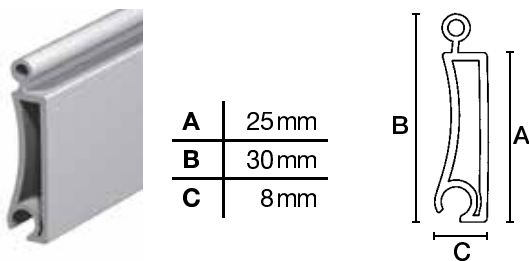


## Vorbauprofile horizontal sichtbar

- Passend konfektioniert
- Länge: 2500mm

### Kunststoff mit Echt-Aluminium kombiniert

Korpusbreite	Oberfläche	Bestell-Nr.
Bis 1200 mm	Alu/ES-Optik	69969073



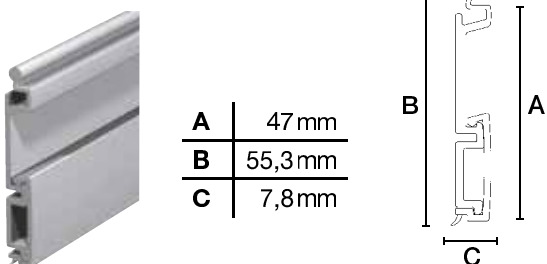
A	25 mm
B	30 mm
C	8 mm

## Kunststoff Rollladen DUO 25/8

- Stabbreite 25mm
- **Kombiniert mit Echt-Aluminium-Dekor**
- Passend zugeschnitten und montiert für die Rollladenbox EASY ROLL PLUS 25
- Mit Aluminium-Endstab Typ 47

Oberfläche	Bestell-Nr.
Alu/Edelstahl-Optik	69867602

## Endstab Typ 47



A	47 mm
B	55,3 mm
C	7,8 mm

## Farbmusterkarte



Die auf der Farbkarte abgebildeten Farbtöne können in der Realität abweichen. Es empfiehlt sich daher, den Farbton ausschliesslich anhand von originalen Farbmustern auszuwählen.



## Rolladenwelle mit Funkmotor

Der Funk-Antrieb bewegt den Rollladen besonders leise und schonend.

Der Antrieb läßt sich ganz bequem einfach per Handsender bedienen. Bequemer geht es nicht!

### Vorteile:

- Hinderniserkennung
- Integrierte Funkempfängerplatine-868 MHz
- Endlagen über Funksender einstellbar
- Komplettsset fertig montiert auf Korpusbreite abgestimmt
- Inkl. Fernbedienung
- Rolladenmatte, Korpusführungsprofil und Blendprofil separat bestellen. Siehe Seite 4

Korpusbreite	Korpushöhe	Bestell-Nr.
600 mm	bis 1850 mm	69967245
601 – 900 mm	bis 1850 mm	69967246
901 – 1200 mm	bis 1850 mm	69967247
1201 – 1500 mm	bis 1850 mm	69967248

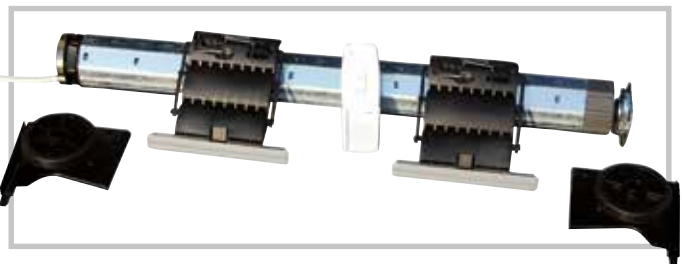
### Im Lieferumfang enthalten:



Rückansicht Antrieb



Detail Rolladentür



Rolladenmotor mit Welle und Zubehör



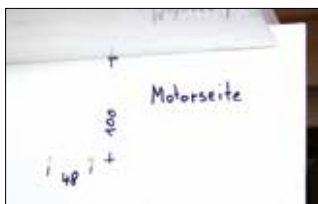
Detail Kugellagerschale



Detail Motorlager



Funkfernbedienung



**1** Abmessungen zur Befestigung an der Motorseite  
Deckelrücksprung von 20 mm berücksichtigen.



**2** Abmessungen zur Befestigung an der Gegenseite.



**3** Motorkabel durch die Öffnung im Motorlager führen.



**4** Motorlager anschrauben.



**5** Wellenlager auf der Gegenseite anschrauben.



**6** Rolladenwelle einhängen.



**7** Seitenteil mit Führungstrichter bündig anlegen und festschrauben.



**8** Seitenteil mit Führungstrichter auf der Gegenseite anlegen und festschrauben.



**9** Umlenkrollen aufstecken.



**10** Korpusführungsprofil von unten an die Führungstrichter heran schieben.



**11** Korpusführungsprofile verschrauben.



**12** Kunststoff Führungsprofil in das Korpusführungsprofil einnuten und dabei hinter den Zapfen des Führungstrichters schieben.



**13** Vorbereitung für die Rolladenmatte.



**14** Rolladenmatte mit den Hochschiebesicherungen von unten in die Korpusführungs-schienen schieben.



**15** Über die Umlenkrollen in den Korpus führen.



**16** Hochschiebesicherungen über die Rolladenwelle legen.



**17** Wahlweise Hochschiebesicherungen verschrauben oder mit der Schnellbefestigung montieren.



**18** Anschluss der Motorleitung an den Klemmkasten.



**19** Motor lt. Bedienungsanleitung einstellen.



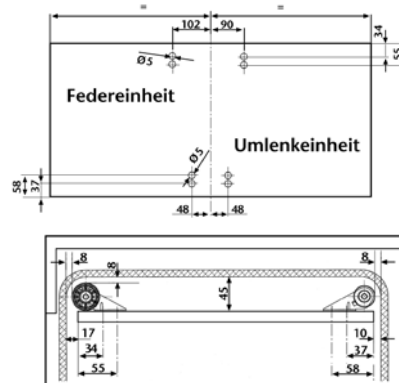
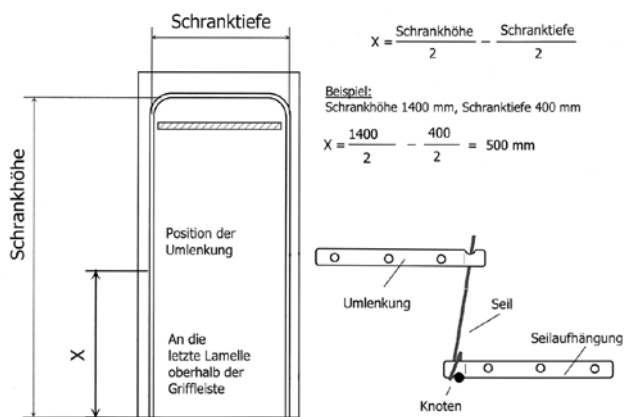
**20** Montage des Blendprofils. Blendprofil mit Harpunensteg einschlagen.



## Gewichtsausgleichsbeschlag Smart-Lift

- Mit Umlenkeinheit
- Für Rollladenschränke mit vertikaler Betätigungsrichtung
- Verbindung zum Rollladen mittels Zugseil
- Geeignet für Rollläden aus Aluminium, Holz und Kunststoff
- Montage auf dem Zwischenboden
- 12-fach Feineinstellung für optimale Anpassung an das Rollladengewicht
- Verringert die erforderliche Länge der Rollladenmatte auf den Bereich der Schranköffnung

Schrankbreite	Schrankhöhe	Bestell-Nr.
400 – 700 mm	1600 mm	69967210
500 – 800 mm	2100 mm	69967211
600 – 1000 mm	2100 mm	69967212
800 – 1200 mm	2100 mm	69967213



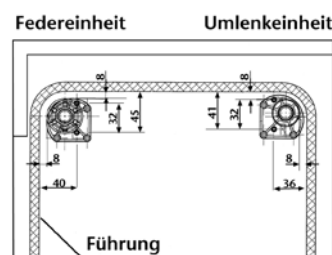
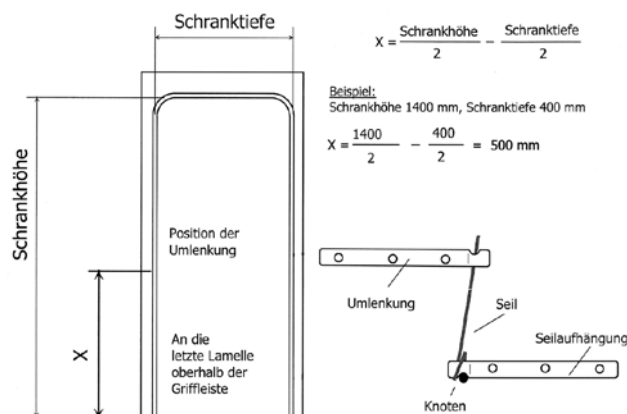
**Hinweis:**  
Die Beschläge können auch in einer Schrankbreite von +/- 100 mm der angegebenen Werte eingesetzt werden.



## Gewichtsausgleichsbeschlag Smart-Lift Expand

- Mit Umlenkeinheit
- Für Rollladenschränke mit vertikaler Betätigungsrichtung
- Verbindung zum Rollladen mittels Zugseil
- Geeignet für Rollläden aus Aluminium, Holz und Kunststoff
- Befestigung an der Schrankseite, kein Zwischenboden erforderlich
- 12-fach Feineinstellung für optimale Anpassung an das Rollladengewicht
- Anordnung in verschiedenen Ebenen, dadurch beliebige Rollladenführung möglich
- Verringert die erforderliche Länge der Rollladenmatte auf den Bereich der Schranköffnung

Schrankbreite	Schrankhöhe	Bestell-Nr.
450 – 600 mm	1600 mm	69967230
600 – 800 mm	2100 mm	69967231
800 – 1000 mm	2100 mm	69967232
1000 – 1200 mm	2100 mm	69967233





## Gewichtsausgleichsbeschlag Synchron

Die Rolladenmechanik kommt ohne Zugfeder aus. Die beiden Rollladen-Hälften treiben sich gegenseitig an und halten sich im Gleichgewicht. Deshalb ist die Funktion sowohl für horizontale als auch für vertikale Betätigungsrichtungen gewährleistet.

Die Kopplung der beiden Hälften erfolgt durch Zugseile aus verzinktem Stahldraht. Sie werden über Umlenkeinheiten mit einer Laufrolle aus verschleißarmen Kunststoff geführt und verbinden die beiden Rollladen-Enden miteinander.

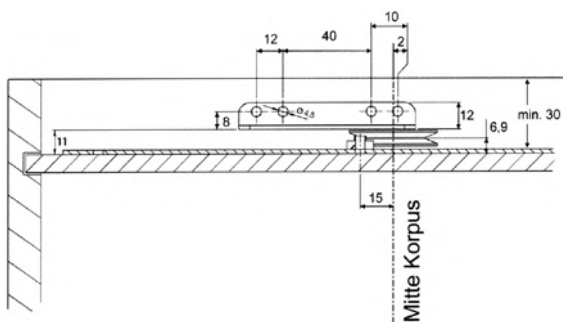
Dabei nehmen stabile Aluminium-Winkel die Zugkräfte auf. So bleibt die Rollladen-Front frei von störenden Kräfteinflüssen.

- Ermöglicht ein synchrones Öffnen oder Schließen zweier Jalousien
- Beim Öffnen gleiten die Jalousien hinter die Rückwand
- Für vertikale und horizontale Funktionsrichtungen
- Das System arbeitet gewichtsunabhängig



### Im Lieferumfang enthalten:

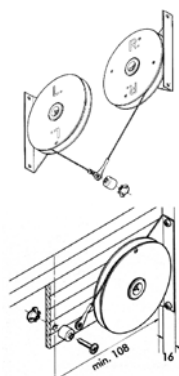
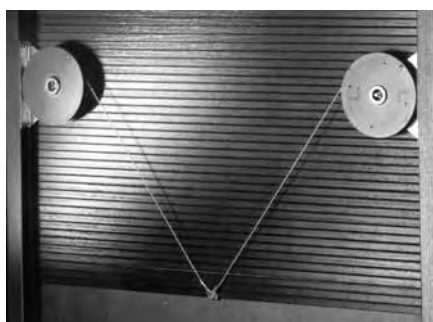
- 2 St. Aluminium Profil
- 2 St. Umlenkeinheit
- 2 St. Zugseil mit Öse
- 2 St. Distanzstück
- 10 St. Einschlagmutter
- 10 St. Schrauben



Schrankbreite	Schrankhöhe	Bestell-Nr.
300 – 550 mm	bis 2000 mm	69967235
551 – 790 mm	bis 2000 mm	69967236
791 – 1150 mm	bis 2000 mm	69967237

#### Hinweis:

$\text{Rolladenhöhe} = \text{Korpushöhe} + \text{Tiefe} + 70 \text{ mm}$



## Gewichtsausgleichsbeschlag

- Passend für Rolläden
- Nur bei kleineren Rolläden einsetzbar
- Ein ungewolltes Öffnen oder Schließen wird somit verhindert

Artikelbezeichnung	Bestell-Nr.
Gewichtsausgleichsbeschlag	64367078

#### Hinweis:

$\text{Rolladenhöhe} = \text{Korpushöhe} + \text{Tiefe} + 70 \text{ mm}$



#### Hinweis:

In Tests wurden 80.000 Hübe und mehr bei konstantem Schmierverhalten nachgewiesen.

## Heinol Glissol Gleitmittel

- **Hochwirksames und permanentes Gleitmittel für höchste Gleitfähigkeit von:**

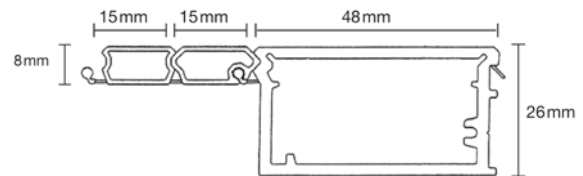
- Kunststoff auf Kunststoff
- Metall auf Metall
- Metall auf Kunststoff
- Holz auf Holz

100ml sind ausreichend zum Schmieren von ca. 350m oder ca. 50 Stück Möbelrollladen.

Artikelbezeichnung	Bestell-Nr.
Gleitmittel	69967579

## Rolladenschlösser für Typ 48

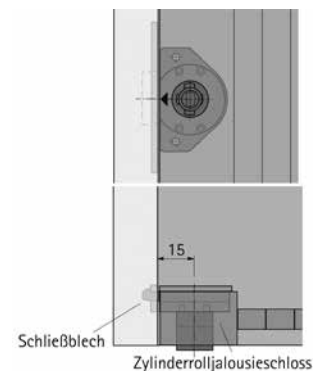
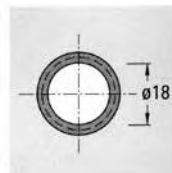
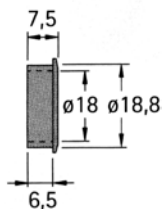
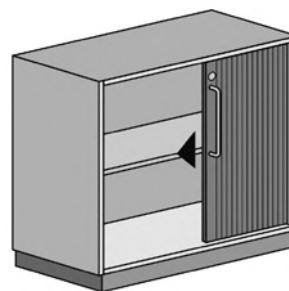
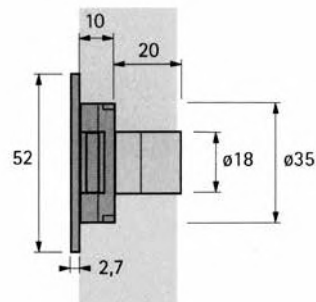
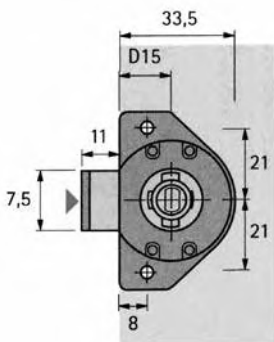
Typ 48

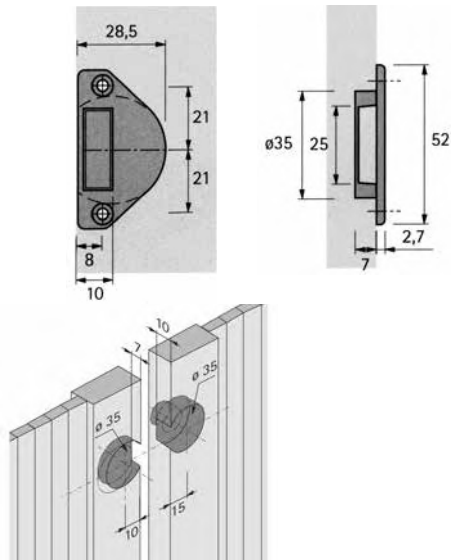


### Rolladenschloss mit Zylinder

- Für auswechselbare Innenzylinder Z17
- Dornmaß: 15 mm
- Zylinder 18 mm
- Zum Einlassen in eine 35 mm Bohrung
- Rechts oder links schließend
- Komplett mit Rosette
- Material: Stahl vernickelt

Artikelbezeichnung	Ausführung	Bestell-Nr.
Schloss	rechts	64021300
Schloss	links	64021301
Zylinderkern	verschiedenschl.	64021863

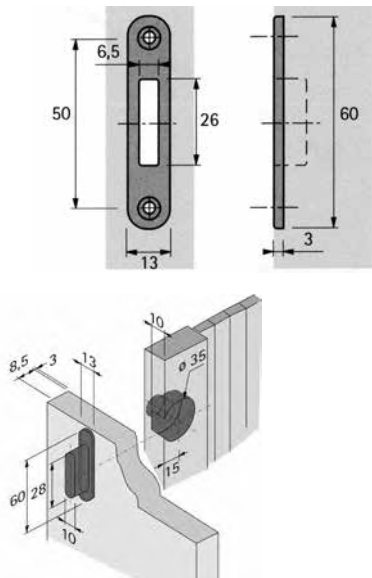




## Schlossfalle für Zylinder-Rolladenschloss

- Zum Einlassen in eine 35 mm Bohrung
- Rechts oder links verwendbar
- Wahlweise zum Einschließen oder bei herausgeschlossenerm Riegel zum Einschnappen
- Material: Stahl vernickelt

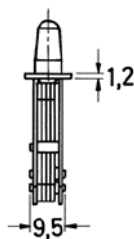
Artikelbezeichnung	Ausführung	Bestell-Nr.
Schlossfalle	rechts oder links	64021302



## Schließblech für Zylinder-Rolladenschloss

- Zum Einlassen
- Rechts oder links verwendbar
- Wahlweise zum Einschließen oder bei herausgeschlossenerm Riegel zum Einschnappen
- Material: Stahl vernickelt

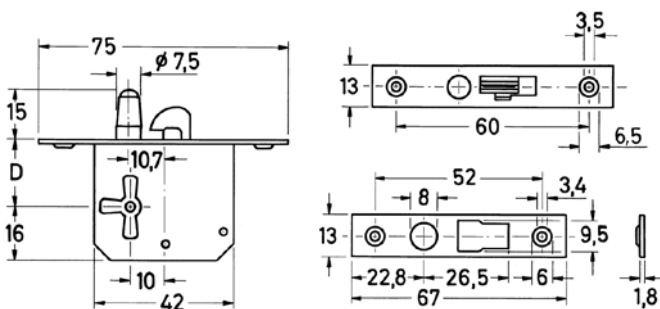
Artikelbezeichnung	Bestell-Nr.
Schließblech	64021304



## Rolladenschloss mit Zylinder

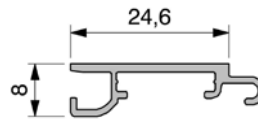
- Einsteckbar, Messingstulpe vernickelt
- Dornmaß: 15 mm
- Zylinder 16,5 mm
- Gleichschließend
- Komplett mit 2 Schlüsseln, 1 Schließblech und 1 Rosette
- Material: Stahl vernickelt

Artikelbezeichnung	Ausführung	Bestell-Nr.
Schloss	rechts	69921001
Schloss	links	69921002
Schloss	lad	69921003



## Rolladenschlösser für Typ 12/47/62

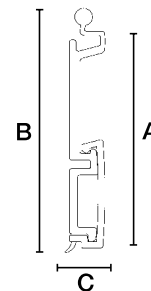
### Typ 12



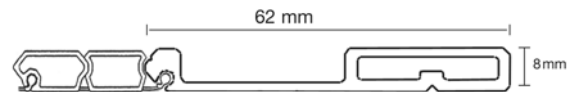
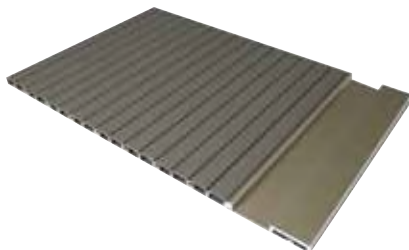
### Typ 47



A	47 mm
B	55,3 mm
C	7,8 mm



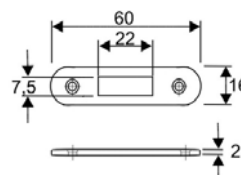
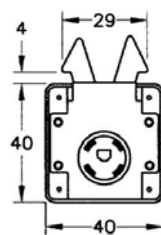
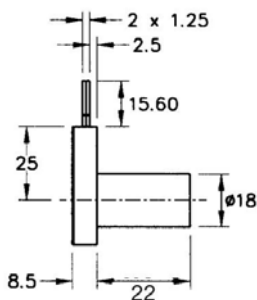
### Typ 62



### Rolladenschloss

- Für Wechselzylinder Modul 1000
- Mit Schließblech
- Dornmaß: 25 mm
- Komplett mit Rosette
- Material: Zamak vernickelt

Artikelbezeichnung	Bestell-Nr.
Schloss	65222957
Zylinderkern, verschiedenschließend	65222050



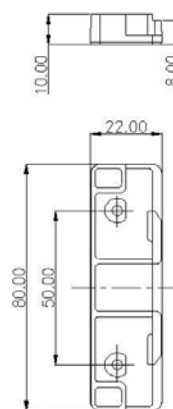
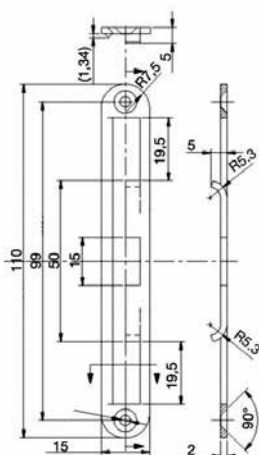
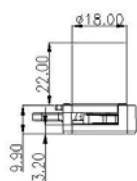
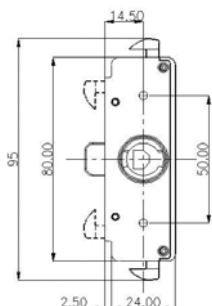




Horizontal



Vertikal



## Rollladenschloss mit Doppelhaken

- Für Wechselzylinder Modul 1000
- Dornmaß: 14,5 mm
- Für ein oder zweiflügelige Rollläden
- Zylinderaufnahme:  
Zamak vernickelt  
Gehäuse: Kunststoff

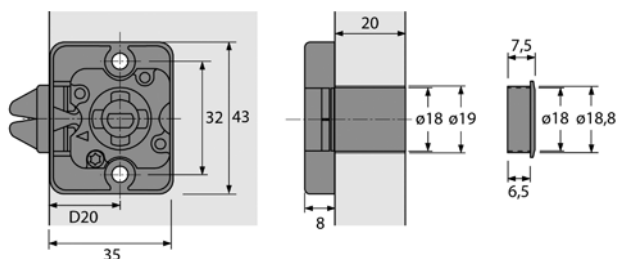
Artikelbezeichnung	Ausführung	Bestell-Nr.
Schloss	Horizontal	65222920
Schloss	Vertikal	65222921
Schließblech	1-flg., vernickelt	65222922
Schließblech	2-flg., schwarz	65222923
Zylinderkern, verschiedenschließend		65222050

**Hinweis:**  
Achtung, nicht für  
Typ 47 möglich.



## Zylinder-Rollladenschloss

- Für auswechselbare Innenzylinder Z17
- Für Schließblech Typ 6195
- Rechts und links schließend
- Zum Anschrauben
- Komplett mit Rosette
- Oberfläche: vernickelt

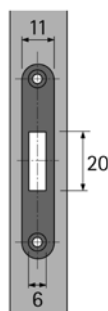
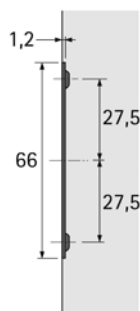


Artikelbezeichnung	Bestell-Nr.
Rolljalousiefallenschloss	64021005
Zylinderkern, verschiedenschließend	64021863

## Schließblech Typ 6195

- Material: Stahl vernickelt

Artikelbezeichnung	Bestell-Nr.
Schließblech	64021007









**Rufen Sie einfach an!**



Alwin Treitz  
In der Puhl 8  
66687 Wadern-Wadrill  
Tel. +49 (0)6871 4202  
Mobil +49 (0)171 4462168  
Mail: [alwin.treitz@treiwa.de](mailto:alwin.treitz@treiwa.de)

**[www.treiwa.de](http://www.treiwa.de)**

**[www.beschlagtechnik24.de](http://www.beschlagtechnik24.de)**